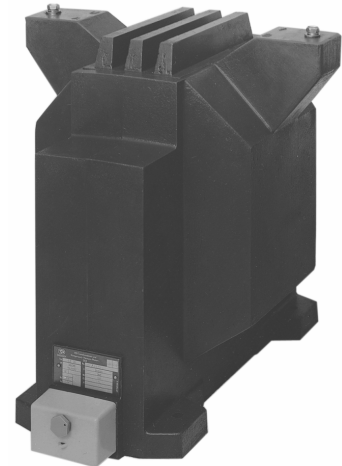




GZ-12



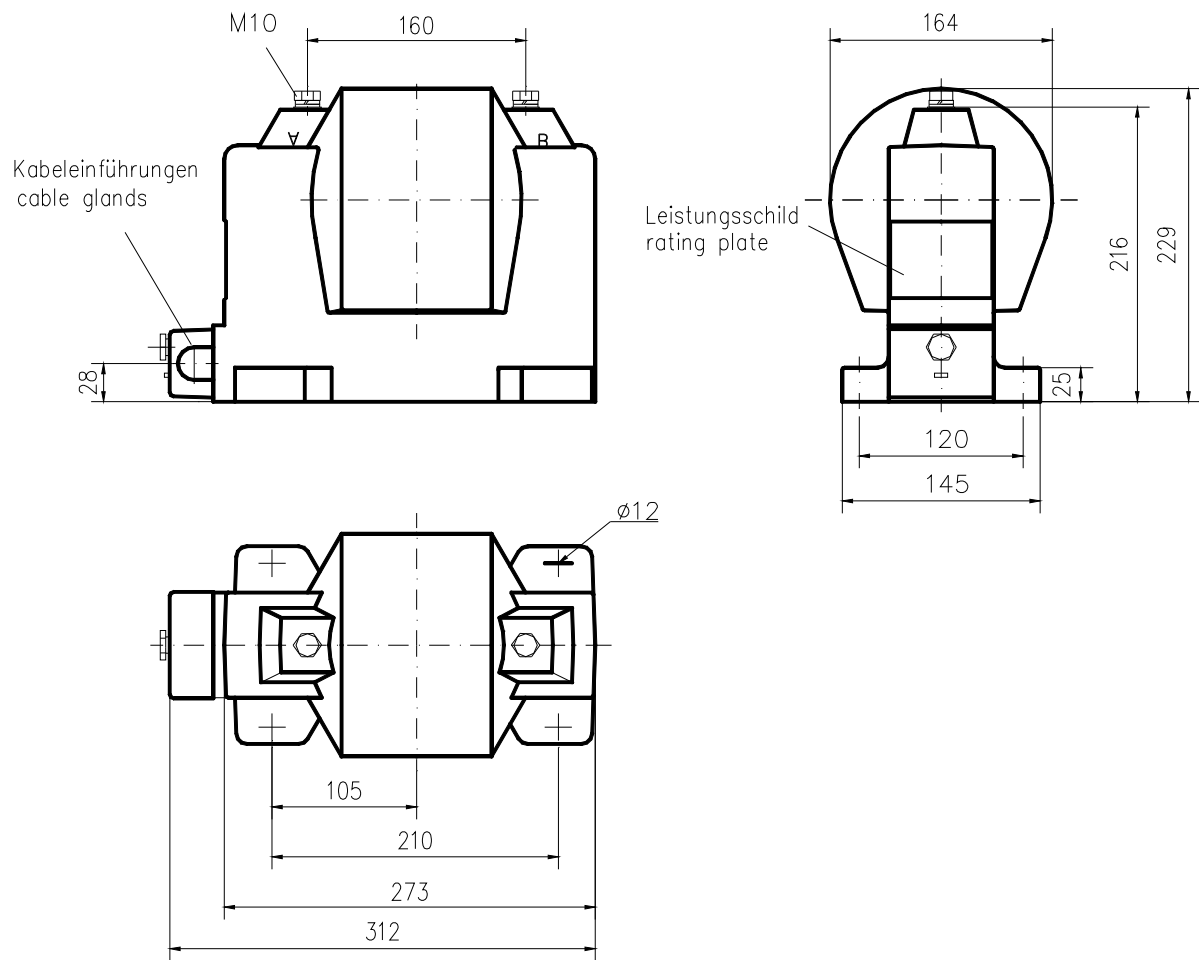
GZ-24



GZ-36

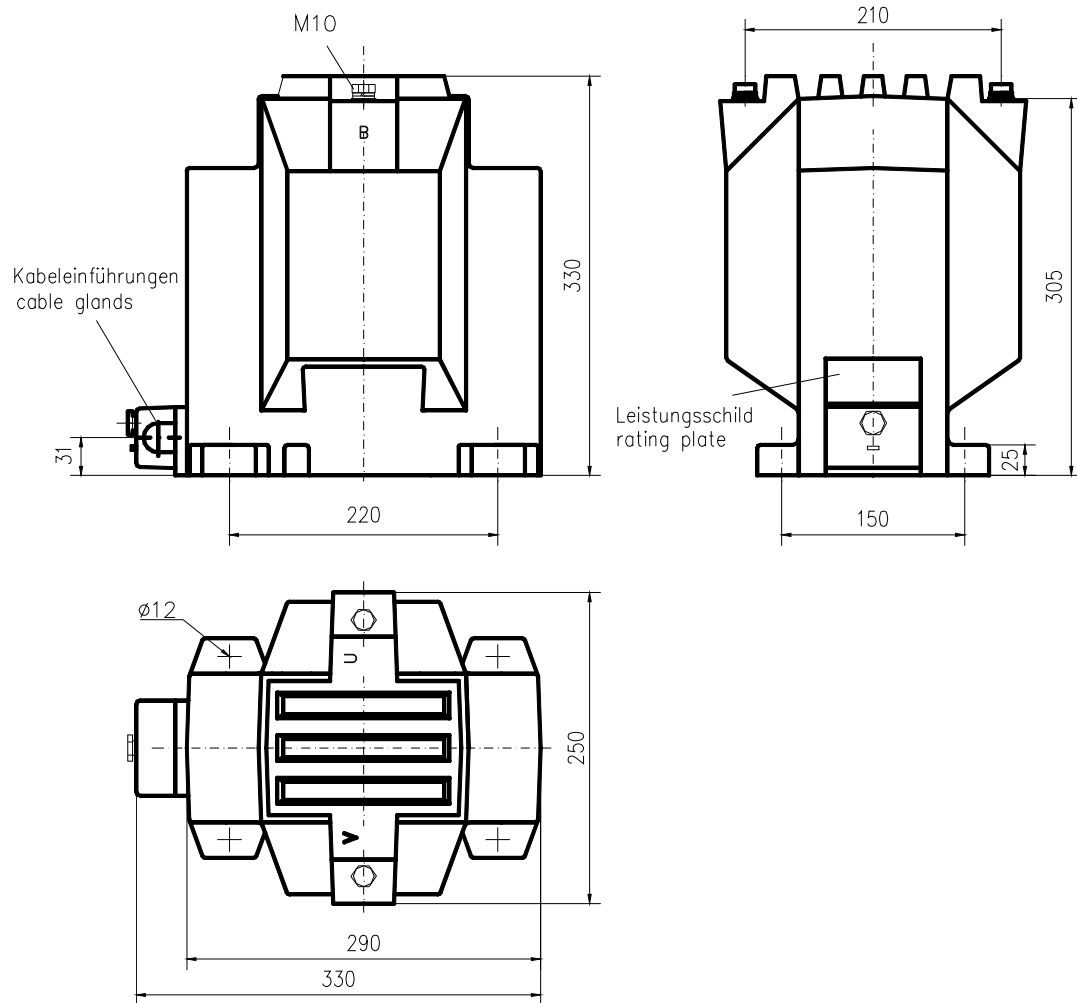
- **Innenrauminstallation**
- **Epoxidharz-Vollverguß**
- **Für Mess- und Schutz-einrichtungen**
- **Устанавливается внутри помещения**
- **Сплошная заливка эпоксидной смолой**
- **Предназначен для измерительной и защитной аппаратуры**

GZ 12



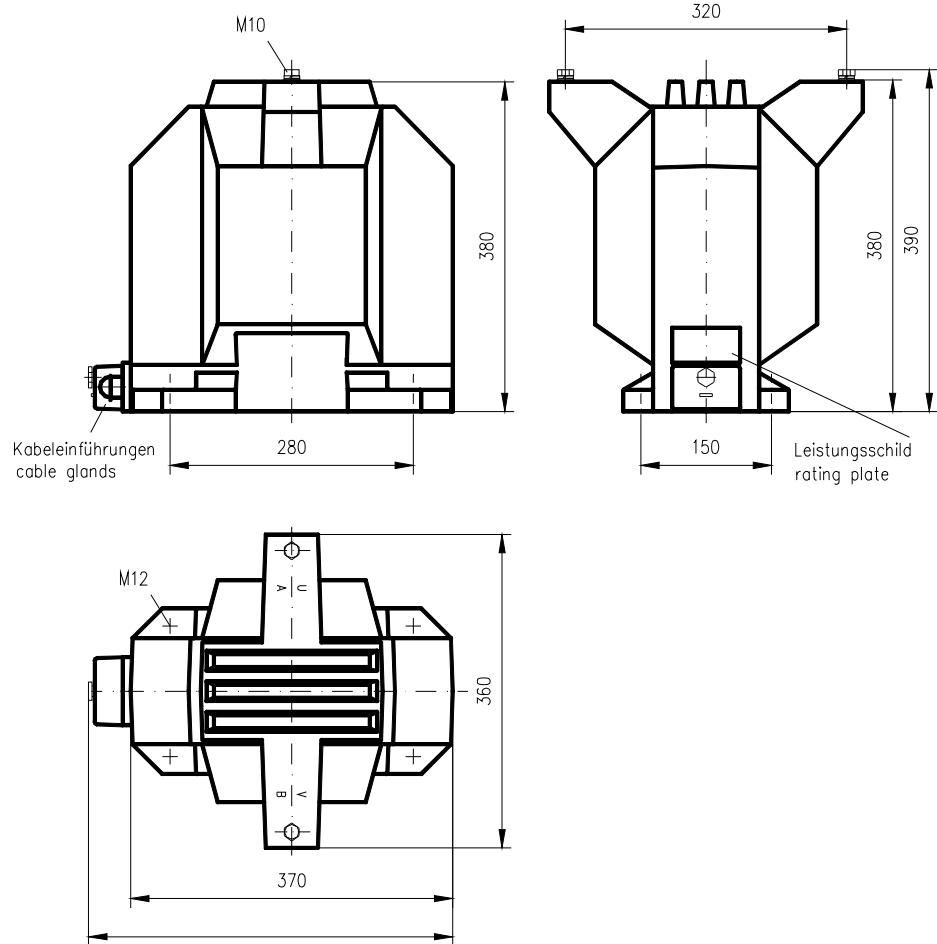
Gewicht ca. 19 kg

GZ 24



Gewicht ca. 39 kg

GZ 36



Gewicht ca. 59 kg